

## EB-1200W ELEKTROZAMEK TRZPIENIOWY REWERSYJNY ZEWNĘTRZNY

Kod produktu: **EB-1200W**

siła trzymania 800 kg, sygnalizacja stanu drzwi, sygnalizacja zamknięcia, dioda informacyjna LED, zasilanie 12V DC, IP66



### OPIS

Elektrozamki trzpieniowe SCOT są alternatywą dla powszechnie stosowanych w systemach kontroli dostępu elektrozaczepów lub też ich uzupełnieniem w przejściach wymagających dodatkowego zabezpieczenia elektromechanicznego. Elektrozamek trzpieniowy składa się z elementu wykonawczego zawierającego elektromagnes który pod wpływem przyłożonego napięcia wypycha lub cofa ruchomy trzpień (w zależności od typu elektrozamka). Element główny montowany jest w ramie lub na ramie drzwi. Ruchomy trzpień wchodząc w przygotowany otwór w skrzydle drzwi blokuje je przed otwarciem. W zależności od modelu elektrozamka maksymalny nacisk na drzwi przy którym trzpień może zostać zerwany to 800, 1000 lub 2000 kg.

Elektrozamki trzpieniowe występują zarówno w wersji standardowej (NC - drzwi zamknięte bez napięcia), jak i w w wersji rewersyjnej (NO - drzwi otwarte bez napięcia, drzwi zabezpieczone po podaniu napięcia)

Dodatkowe uchwyty montażowe typu „S”, „U” pozwalają na montaż elektrozamka nawierzchniowo lub zastosowaniu go do wabezpieczenia drzwi szklanych.

### Sygnalizacja położenia drzwi

Elektrozamek trzpieniowy wyposażony jest w styk NO, który może być wykorzystany w systemie kontroli dostępu informując o położeniu sterowanych drzwi. Styk pozostaje zwarty jeżeli skrzydło drzwi znajduje się bezpośrednio w ościeżnicy (płytką z magnesem znajduje się pod elektrozamkiem - sygnał niezależny od stanu napięcia) . Dzięki temu możemy przekazać informację np. do systemu alarmowego, informując o stanie drzwi.

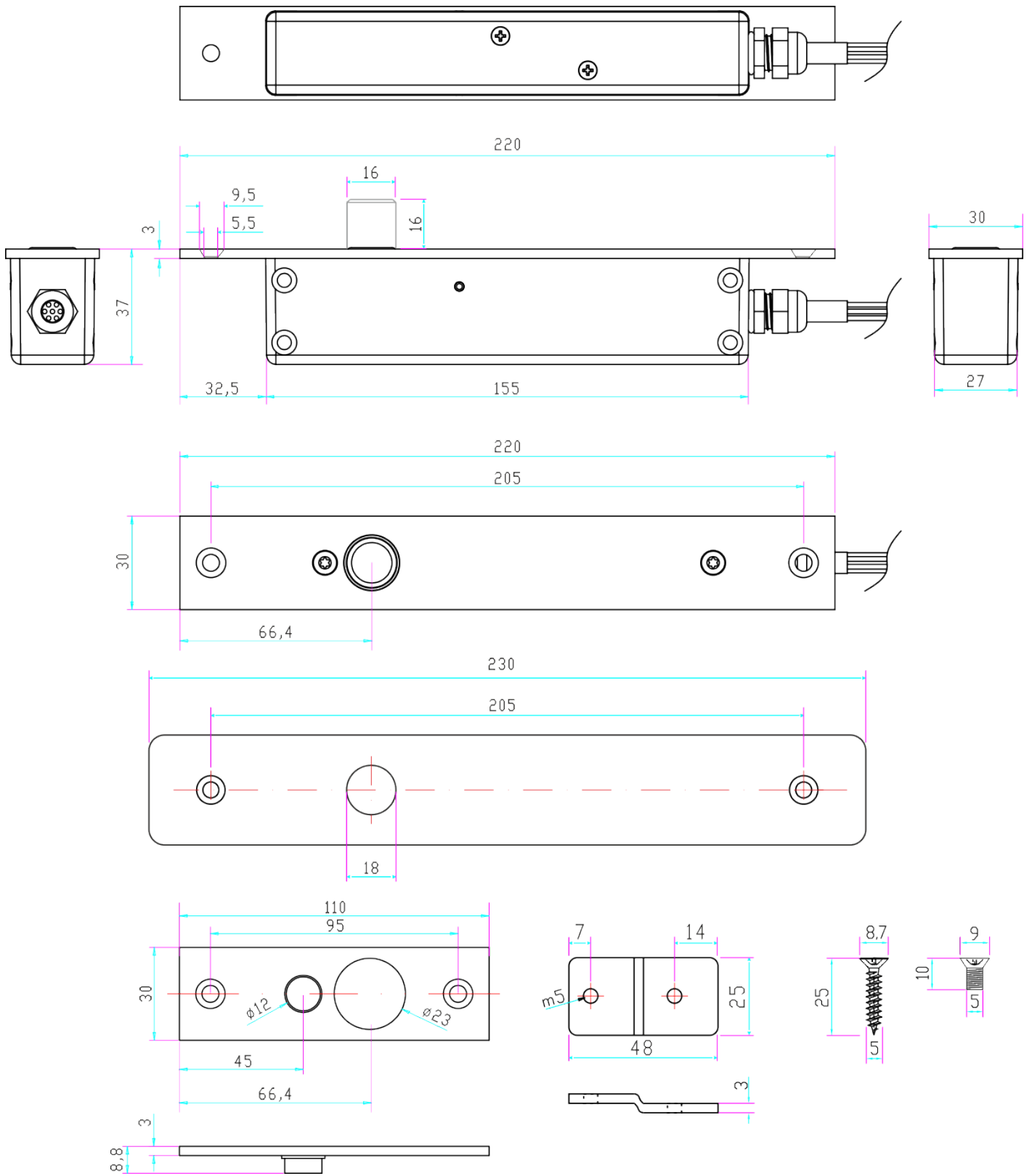
### Dioda LED

Na obudowie zwory znajduje się dioda informująca o stanie wejścia. Jeżeli drzwi są zablokowane, jest to sygnalizowane czerwonym kolorem diody - jeżeli drzwi zostaną odblokowane lub cewka elektrozamka nie jest zasilana - dioda jest wygaszona.

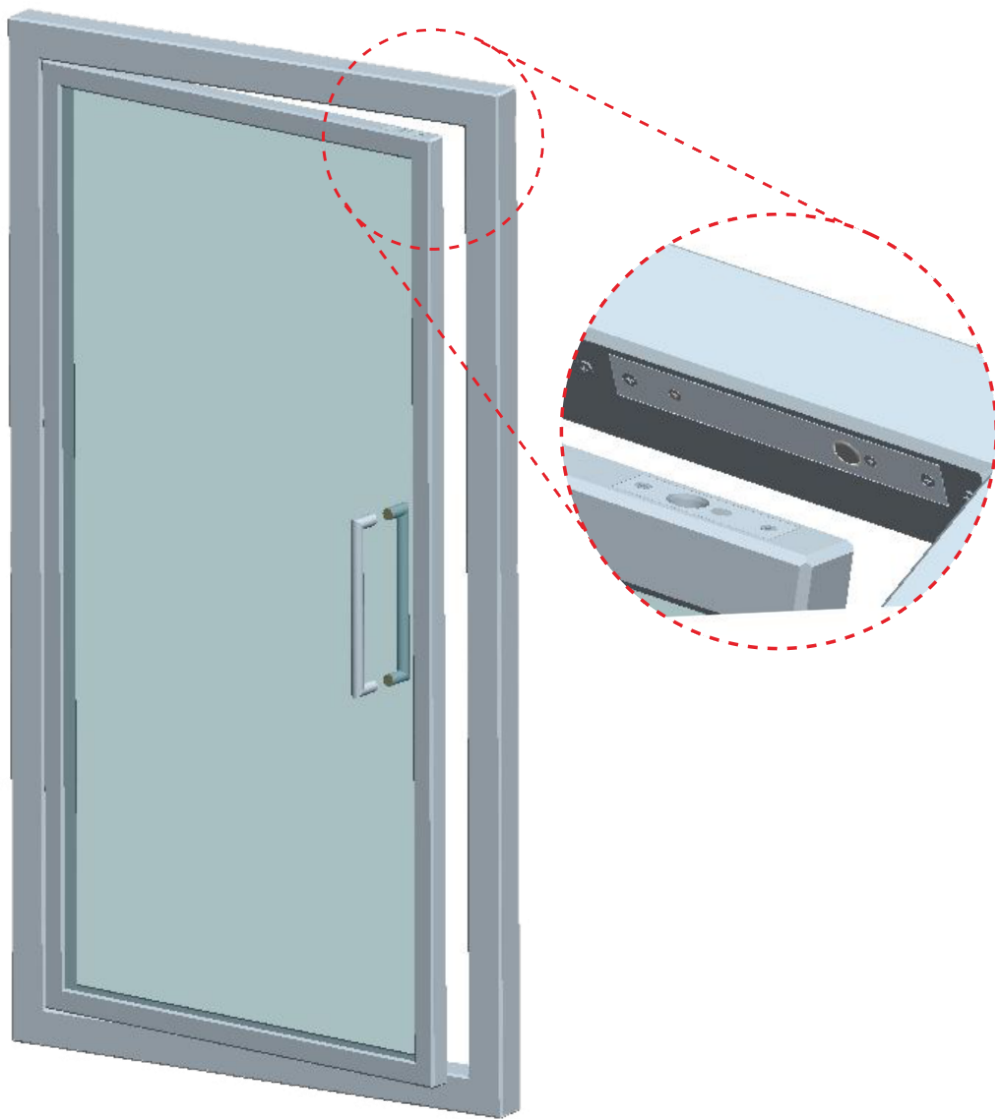
### Sygnalizacja zaryglowania drzwi

Jest to dodatkowe wyjście sygnalizacyjne (styk NO/NC) informujące o stanie wejścia. Styk NO pozostaje zwarty podczas zablokowania drzwi, rozzwarty jeżeli drzwi są odblokowane. Styk NC pozostaje rozzwarty podczas zablokowania drzwi, zwarty jeżeli drzwi są odblokowane.

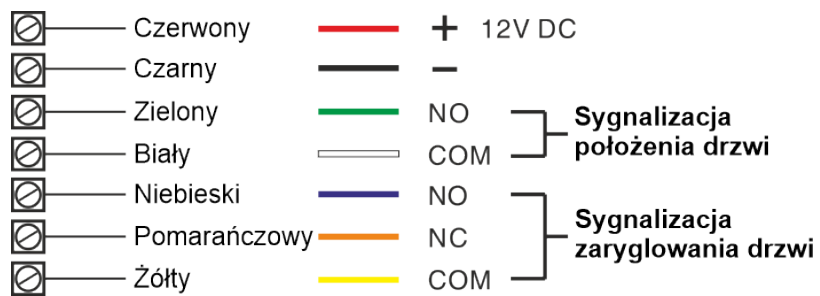
### Wymiary elektrozamka EB-1200W



Montáž



#### Połączenie



#### SPECYFIKACJA

Typ elektrozamka	NO (rewersyjny, drzwi otwarte bez napięcia)
Maks. nacisk na drzwi	800 kg
Zasilanie	12V DC
Pobór prądu	zamek zwoniony: 0 mA zamek zaryglowany: 500mA
Zwłoka czasowa	-
Autoblokada	-
Sygnalizacja stanu drzwi	Tak (styk NO, obciążalność 200mA@24VDC)
Sygnalizacja zaryglowania	Tak (styk NO/NC, obciążalność 200mA@24VDC)
Dioda LED	-
Wymiary elektrozamka	220 x 30 x 37 mm
Wymiary płytki montażowej	110 x 30 x 3 mm
Średnica / Skok trzpienia	16mm / 16mm
Długość przewodu	~125cm
Stopień ochrony IP	IP 66

